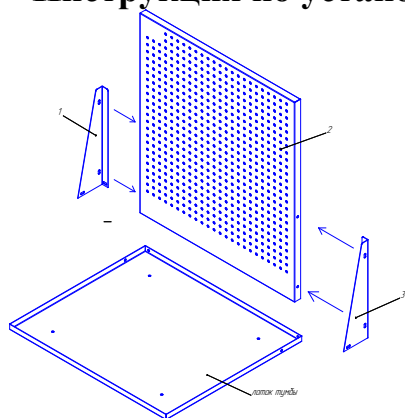


Инструкция по установке экрана на тумбу SMART

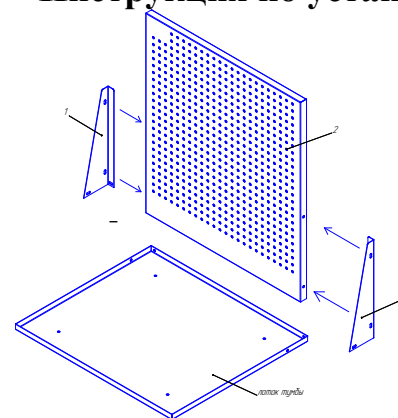


Комплект поставки		
Экран на тумбу SMART		
№	Наименование	кол-во
1	Экран на тумбу	1
2	Уголок левый	1
3	Уголок правый	1
4	Винт М6х12 DIN7985	6
5	Гайка М 6 DIN 934	6
6	Шайба 6 DIN 125	6

Закрепить уголок левый и правый к полке при помощи винтов М6 поз.4, гаек М6 поз.5 и шайбы 6 поз.6.

Установить экран в сборе на лоток тумбы SMART. Для этого отвинтить 2 винта крепления лотка, установить экран, совмещая отверстия в лотке с отверстиями на экране и уголках. Закрепить при помощи винтов М6 поз.4, гаек М6 поз.5 и шайбы 6 поз.6. Установить на место винты крепления лотка и экрана

Инструкция по установке экрана на тумбу SMART

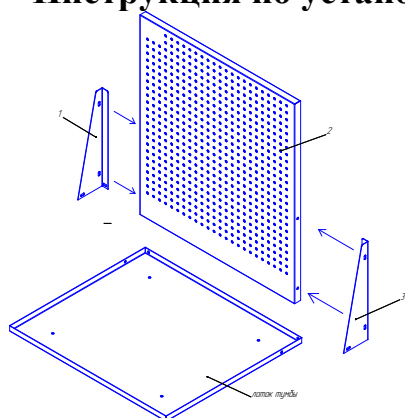


Комплект поставки		
Экран на тумбу SMART		
№	Наименование	кол-во
1	Экран на тумбу	1
2	Уголок левый	1
3	Уголок правый	1
4	Винт М6х12 DIN7985	6
5	Гайка М 6 DIN 934	6
6	Шайба 6 DIN 125	6

Закрепить уголок левый и правый к полке при помощи винтов М6 поз.4, гаек М6 поз.5 и шайбы 6 поз.6.

Установить экран в сборе на лоток тумбы SMART. Для этого отвинтить 2 винта крепления лотка, установить экран, совмещая отверстия в лотке с отверстиями на экране и уголках. Закрепить при помощи винтов М6 поз.4, гаек М6 поз.5 и шайбы 6 поз.6. Установить на место винты крепления лотка и экрана

Инструкция по установке экрана на тумбу SMART

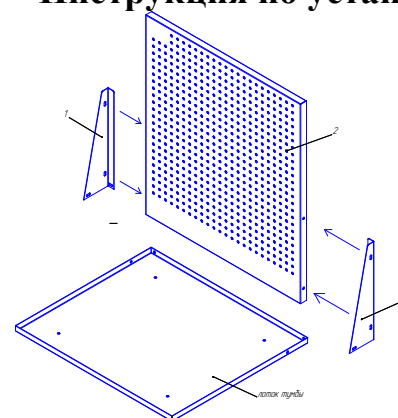


Комплект поставки		
Экран на тумбу SMART		
№	Наименование	кол-во
1	Экран на тумбу	1
2	Уголок левый	1
3	Уголок правый	1
4	Винт М6х12 DIN7985	6
5	Гайка М 6 DIN 934	6
6	Шайба 6 DIN 125	6

Закрепить уголок левый и правый к полке при помощи винтов М6 поз.4, гаек М6 поз.5 и шайбы 6 поз.6.

Установить экран в сборе на лоток тумбы SMART. Для этого отвинтить 2 винта крепления лотка, установить экран, совмещая отверстия в лотке с отверстиями на экране и уголках. Закрепить при помощи винтов М6 поз.4, гаек М6 поз.5 и шайбы 6 поз.6. Установить на место винты крепления лотка и экрана

Инструкция по установке экрана на тумбу SMART



Комплект поставки		
Экран на тумбу SMART		
№	Наименование	кол-во
1	Экран на тумбу	1
2	Уголок левый	1
3	Уголок правый	1
4	Винт М6х12 DIN7985	6
5	Гайка М 6 DIN 934	6
6	Шайба 6 DIN 125	6

Закрепить уголок левый и правый к полке при помощи винтов М6 поз.4, гаек М6 поз.5 и шайбы 6 поз.6.

Установить экран в сборе на лоток тумбы SMART. Для этого отвинтить 2 винта крепления лотка, установить экран, совмещая отверстия в лотке с отверстиями на экране и уголках. Закрепить при помощи винтов М6 поз.4, гаек М6 поз.5 и шайбы 6 поз.6. Установить на место винты крепления лотка и экрана

