

7. Транспортировка, хранение и эксплуатация.

7.1. Столы и верстаки могут транспортироваться любым видом транспорта в соответствии с "Правилами перевозки грузов", действующими на каждом виде транспорта.

7.2. При длительном хранении тумбы необходимо соблюдение следующих правил хранения:

- хранение в закрытом помещении;
- температура воздуха внутри помещения должна быть не ниже +5°C;
- относительная влажность воздуха внутри помещения не более 50%;
- не допускается нарушение упаковки тумбы;

7.3. Столы и верстаки предназначены для эксплуатации в закрытых помещениях мастерских, цеховых помещений и т.д.

7.4. Не допускается загрузка ящик деталями и инструментом суммарным весом более 30 кг на каждый ящик.

8. Гарантии изготовителя.

8.1. Изготовитель гарантирует исправную работу столов и верстаков при условии соблюдения покупателем правил по транспортировке, хранению и эксплуатации.

8.2. Срок гарантийного обслуживания – 12 месяцев со дня реализации.

8.3. При обнаружении дефектов производственного характера, продукцию вместе с паспортом необходимо вернуть изготовителю для обмена.

8.4. При выходе из строя изделия по вине покупателя предприятие производит ремонт за счёт покупателя.

8.5. Гарантийные обязательства распространяются на столы и верстаки, приобретённые у фирмы-изготовителя ООО "Предприятие ДВК" или у её официальных представителей, имеющих право на продажу данных изделий, подтверждённое наличием действующего договора и фирменным свидетельством дилера.

9. Свидетельство о приёме.

Дата выпуска
"_____"

Контроль ОТК
М.П. _____

Дата продажи
"_____"

Отдел сбыта
М.П. _____

ПРОМЫШЛЕННАЯ МЕБЕЛЬ



Smart

Стол и верстак серии SMART

Техническое описание и паспорт

Выпуск 1



г. Санкт-Петербург
Колпино

Верстаки SMART (с 2-мя экранами)



SMART 1280.1.S1.0.d2
SMART 1760.1.S3.0.d2



SMART 1280.1-1.S1.0.d2
SMART 1760.1-1.S3.0.d2



SMART 1280.4.S1.0.d2
SMART 1760.4.S3.0.d2



SMART 1280.4.P.1.d2



SMART 1280.1-1.P.1.d2



SMART 1280.4.P.1-1.d2



SMART 1760.1.P.4.1-1.d2



SMART 1760.1-1.P.Y.1.d2



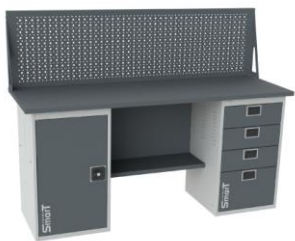
SMART 1760.4.P.Y.1.d2



SMART 1760.4.P.Y.1-1.d2

6. Инструкция по сборке верстака SMART (с 2-мя экранами)

- 6.1. Распаковать элементы стола.
- 6.2. Дальнейшая сборка – см п.4.2 – 4.5.
- 6.3. Установить экран.- см. п.5.3:
- 6.4. Для установки второго экрана и отражателя необходимо установить сзади экрана стойки 1150 для крепления 2-го экрана SMART (2 шт) и закрепить их к нижнему экрану при помощи винтов М6х12 и гаек М6 (входят в комплект поставки стоек)
- 6.5. Установить второй экран. Закрепить экран на стойке и между собой при помощи винтов М6х12 и гаек М6 (входят в комплект поставки стоек и экранов)
- 6.6. На стойки установить отражатель. Инструкция по сборке и установке находится в упаковке отражателя.



SMART 1760.1.S2.4.d



SMART 1760.1-1.S2.1.d



SMART 1760.4.S2.1-1.d



SMART 1760.1.P.4.1-1.d



SMART 1760.1-1.P.Y.1.d



SMART 1760.4.P.Y.1.d



SMART 1760.4.P.Y.1-1.d

5. Инструкция по сборке верстака SMART (с экраном)

5.1. Распаковать элементы стола.

5.2. Дальнейшая сборка – см п.4.2 – 4.5.

5.3. Установить экран. Для этого:

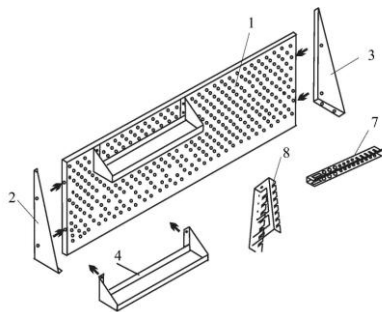
Полки поз.4 согнуть по перфорации по перфорации таким образом, чтобы продольные отгибы оказались на внутренней поверхности полки

К экрану прикрепить кронштейн правый поз.3 и кронштейн левый поз.2 при помощи винтов М6х12 поз.7, гайки М6 поз.8 и шайбы 6 поз.9.

Полку, держатель для отвёрток, держатель для ключей устанавливать после установки экрана на столешницу стола.

Установить экран на столешницу и закрепить при помощи шурупов LI 4,2x19 поз.10 по задней стенке экрана и при помощи винтов М6х12 в отверстиях на кронштейнах, совмещая отверстия в кронштейнах с гайками в столешнице.

В удобном месте установить на экран полки, держатель для отвёрток и закрепить при помощи винтов М6х12 поз.9, гайки М6 поз.10 и шайбы 6 поз.11.



1. Общие сведения и указания.

1.1 Столы рабочие и верстаки серии «SMART» разработаны и изготовлены ООО "Предприятие ДВК".

Адрес: 196651, Россия, г. Санкт-Петербург, Колпино, пр. Ленина, 1, тел/факс (812)460-83-58

1.2. Выполнение указаний данного руководства обеспечит безотказную работу тумбы на срок не менее гарантийного срока, указанного предприятием-изготовителем.

1.3. Предприятием-изготовителем могут быть внесены усовершенствования, улучшающие качество, которые не отражены в настоящем паспорте.

2. Технические данные.

2.1. Столы рабочие и верстаки серии «SMART» представляет собой сборно-разборную конструкцию, состоящую из тумб, опор, столешницы, экрана, траверс либо полки/стенки. Опоры стационарные. Типоразмер стола и верстака определяется размером столешницы.

2.2. Столы рабочие серии «SMART» стационарные.










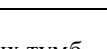
2.3. Верстаки серии «SMART» могут быть как однотумбовыми так и двухтумбовыми.

2.4. Допустимая нагрузка на столешницу до 400 кг

3. Характеристики элементов столов рабочих и верстаков серии «SMART»

Таблица 1.

Артикул	Наименование модели	Высота, мм	Ширина, мм	Глубина, мм	Вес, кг	
0203000000010031	Тумба SMART 1	835	474	500	13,1	
0203000000010032	Тумба SMART 1-1	835	474	500	14,6	
0203000000010033	Тумба SMART 4	835	474	500	23	
0203000000010034	Тумба-пенал SMART	835	250	500	16,5	
0203000000010021	Опора SMART	835	135	500	4,2	
0203000000010026	Полка/стенка 625 SMART	540	625	300	3	
0203000000010027	Полка/стенка 740 SMART	540	740	300	3,6	
0203000000010025	Полка/стенка 1100 SMART	540	1105	300	5,2	
0203000000010035	Экран 1280 SMART	500	1280	30	3,5	

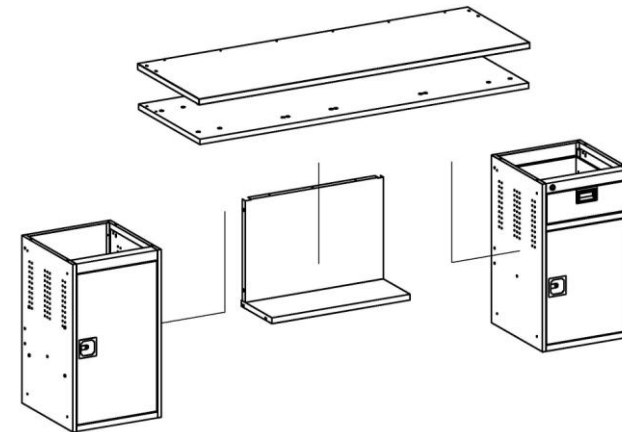
020300000010036	Экран 1760 SMART	500	1760	30	4,7	
0203000000110016	Столешница 535 SMART*	27	535	560	4,4	
020300000010029	Столешница 1280 SMART	30	1286	605	19,7	
020300000010030	Столешница 1760 SMART	30	1766	605	26,9	
020300000010020	Комплект косынок для экрана	465	154	30	1,3	
020300000010028	Стойка 1150 для крепления 2-го экрана SMART	115	35	30	1,6	
0203000000110013	Отражатель 1280	90	1280	573	4,5	
0203000000110015	Отражатель 1760	90	1760	573	4,9	
020300000010037	Ящик подвесной SMART-1	163	474	500	5,8	
200-0016-02	Ящик подвесной SMART-2	238	474	500	7,3	

*- Столешница 535 SMART предназначена для комплектации отдельно стоящих тумб SMART 1, SMART 1-1, SMART 4.

Верстаки SMART (без экрана)



4. Инструкция по сборке верстака SMART (без экрана)



- 4.1. Распаковать элементы стола.
- 4.2. Соединить между собой тумбы (опоры), полку/стенку SMART при помощи винтов М6х12 к тумбе (гайки запрессованы в тумбе)
- 4.3. Установить столешницу. Сдвинуть накладку в сторону, освободив отверстия в столешнице для крепления тумбы (опоры). Совместить отверстия столешницы с отверстиями на тумбе и закрепить при помощи винтов мебельных М6х40 (гайки запрессованы в тумбе)
- 4.4. Повторить п.4.3 для второй тумбы (опоры).
- 4.5. Закрепить полку/стенку SMART к столешнице при помощи шурупов.

Верстаки SMART (с экраном)

