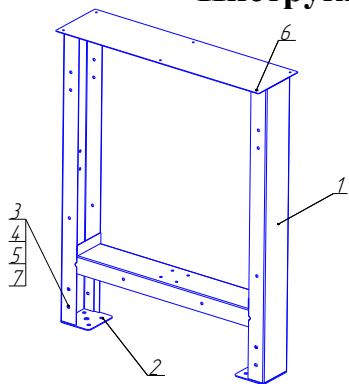


### Инструкция по сборке опоры WOKER

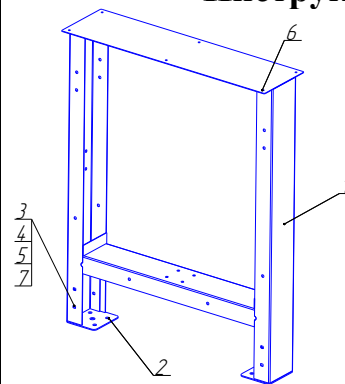


Комплект поставки		
Опора WOKER		
№п/п	Наименование	КОЛ-ВО
1	Опора в сборе	1
2	Вставка	2
3	Болт декорат М6х16 DIN 603	4
4	Гайка-барашек М6 DIN 315	4
5	Шайба 6 DIN 125	4
6	Шуруп LI 4,2х19	6*
7	Шайба 8 DIN 125	4

Установить вставки поз.2 в опору поз.1 и закрепить при помощи болтов М16 поз.3 и гаек-барашков М6 поз.4, шайб 6 поз.5 и шайб 8 поз.7 (по 2 шт на вставку). Шуруп LI 4,2\*19 поз.6 предназначен для крепления столешницы.

\* для крепления столешницы

### Инструкция по сборке опоры WOKER

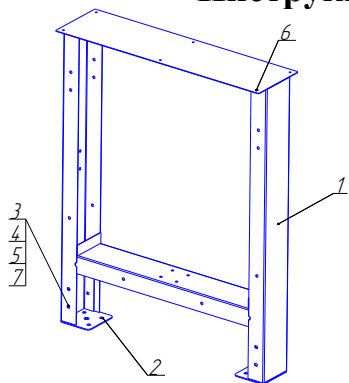


Комплект поставки		
Опора WOKER		
№п/п	Наименование	КОЛ-ВО
1	Опора в сборе	1
2	Вставка	2
3	Болт декорат М6х16 DIN 603	4
4	Гайка-барашек М6 DIN 315	4
5	Шайба 6 DIN 125	4
6	Шуруп LI 4,2х19	6*
7	Шайба 8 DIN 125	4

Установить вставки поз.2 в опору поз.1 и закрепить при помощи болтов М16 поз.3 и гаек-барашков М6 поз.4, шайб 6 поз.5 и шайб 8 поз.7 (по 2 шт на вставку). Шуруп LI 4,2\*19 поз.6 предназначен для крепления столешницы.

\* для крепления столешницы

### Инструкция по сборке опоры WOKER

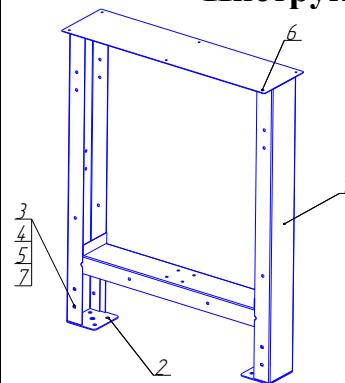


Комплект поставки		
Опора WOKER		
№п/п	Наименование	КОЛ-ВО
1	Опора в сборе	1
2	Вставка	2
3	Болт декорат М6х16 DIN 603	4
4	Гайка-барашек М6 DIN 315	4
5	Шайба 6 DIN 125	4
6	Шуруп LI 4,2х19	6*
7	Шайба 8 DIN 125	4

Установить вставки поз.2 в опору поз.1 и закрепить при помощи болтов М16 поз.3 и гаек-барашков М6 поз.4, шайб 6 поз.5 и шайб 8 поз.7 (по 2 шт на вставку). Шуруп LI 4,2\*19 поз.6 предназначен для крепления столешницы.

\* для крепления столешницы

### Инструкция по сборке опоры WOKER



Комплект поставки		
Опора WOKER		
№п/п	Наименование	КОЛ-ВО
1	Опора в сборе	1
2	Вставка	2
3	Болт декорат М6х16 DIN 603	4
4	Гайка-барашек М6 DIN 315	4
5	Шайба 6 DIN 125	4
6	Шуруп LI 4,2х19	6*
7	Шайба 8 DIN 125	4

Установить вставки поз.2 в опору поз.1 и закрепить при помощи болтов М16 поз.3 и гаек-барашков М6 поз.4, шайб 6 поз.5 и шайб 8 поз.7 (по 2 шт на вставку). Шуруп LI 4,2\*19 поз.6 предназначен для крепления столешницы.

\* для крепления столешницы