

8. Свидетельство о приёмке

Контейнер метал для сбора стружки ТИП 1 ТИП 2 ТИП 3 ТИП 4
(ненужное зачеркнуть)

Дата выпуска

" ____ " _____ 20 ____ г.

Дата продажи

" ____ " _____ 20 ____ г.

Контроль ОТК

М.П. _____

(подпись)

Отдел сбыта

М.П. _____

(подпись)



ПРЕДПРИЯТИЕ ДВКTM
ЗАВОД МЕТАЛЛОКОНСТРУКЦИЙ

ПАСПОРТ

Контейнер металлический для сбора стружки

ТИП1 (550 л)

ТИП2 (450 л)

ТИП3 (400 л)

ТИП4 (250 л)

ПС- 004

г. Санкт-Петербург
Колпино

ВНИМАНИЕ!

ПРИ ПОКУПКЕ КОНТЕЙНЕРА ДЛЯ СТРУЖКИ УБЕДИТЕСЬ, ЧТО В ПАСПОРТЕ ПОСТАВЛЕН ШТАМП ПРЕДПРИЯТИЯ-ИЗГОТОВИТЕЛЯ И ДАТА ПРОДАЖИ.

1. Общие сведения.

- 1.1. Контейнер для стружки разработан и изготовлен ООО "Предприятие ДВК ". Адрес: 196651, Россия, г. Санкт-Петербург, Колпино, пр.Ленина, д.1, тел/факс (812)460-83-58 по ТУ 29.20.21-043-13172760-2018
- 1.2. Контейнер для стружки предназначен для сбора, перемещения, временного хранения и выгрузки металлической стружки в цехах производственного предприятия
- 1.3. Предприятием-изготовителем в конструкцию контейнера могут быть внесены усовершенствования, улучшающие его качества, которые не отражены в настоящем паспорте.

2. Технические данные.

2.1. Контейнер для стружки представляет собой сварную конструкцию. Контейнер поставляется покупателю без установленных колёс. Колёса устанавливаются по месту эксплуатации ящиков.

3. Характеристики контейнера

Наименование	Высота (В), мм	Ширина (Ш), мм	Глубина (Г), мм	Вес, кг	Объём, л
Контейнер метал. для сбора стружки ТИП1	1100	1450	1100	122	550
Контейнер метал. для сбора стружки ТИП2	1100	1000	1500	113	450
Контейнер метал. для сбора стружки ТИП3	1087	1424	792	98	400
Контейнер метал. для сбора стружки ТИП4	870	700	1000	70	250

4. Комплект поставки.

1. Контейнер для стружки..... 1 шт
2. Комплект колёс в составе.....1 к-т
- Колесо В-VE 125 R (FS 125 (неповоротное) для ТИП 3).....2 шт
- Колесо LE-VE 125R-FI (SCb 125 (поворотное с тормозом для ТИП 3). 2 шт
3. Комплект крепежа колёс в составе:
- болт М8х1616 шт
- гайка М 8 16 шт
- шайба 8 16 шт
- шайба гровера 8 16 шт
4. Паспорт..... 1 шт
5. Упаковка 1 шт

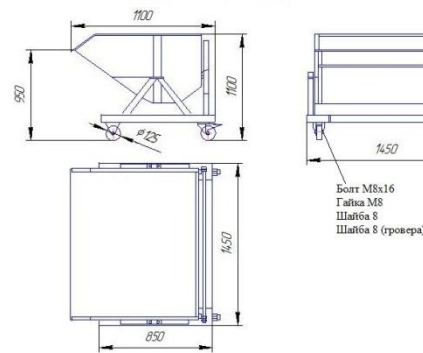
5. Инструкция по установке колёс на контейнер для стружки

- 5.1. Распаковать контейнер для стружки (поставляется в собранном виде).
- 5.2. Перекантовать контейнер на боковую стенку. Закрепить попарно поворотные колёса при помощи болтов М8х16, гаек М8, шайб Ø8и шайб гровера Ø8 поз.6,7 (по 4 болта на каждое колесо).
- Внимание!** Поворотное колёсо с тормозом установить со стороны крепления ручки. Перекантовать контейнер в исходное положение.
- 5.3. Установить контейнер на колёса в вертикальном положении.

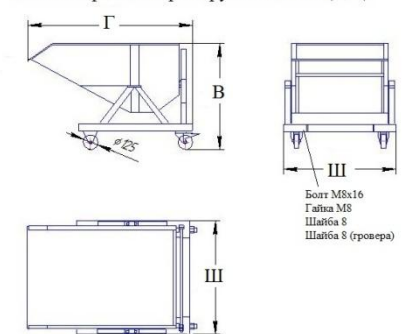
6. Инструкция по эксплуатации.

- 6.1. Переместить контейнер к месту выгрузки. Застопорить колёса с тормозом.
- 6.2. Для выгрузки контейнера вывести стопор из зацепления, опрокинуть ящик, выгрузить стружку. Вернуть контейнер в исходное положение. Стопор ввести под зацеп.
- 6.3. Для слива жидкости внизу контейнера установлен кран.

Контейнер для сбора стружки ТИП 1



Контейнер для сбора стружки ТИП 2 (3; 4)



7. Транспортировка, хранение и эксплуатация.

7.1. Контейнер для стружки может транспортироваться любым видом транспорта в соответствии с «Правилами перевозки грузов», действующими на каждом виде транспорта.

При транспортировке не допускается:

- воздействие прямых атмосферных осадков (дождь, снег);

7.2. При длительном хранении контейнера для сбора стружки необходимо соблюдение следующих правил хранения:

- хранение в закрытом помещении;
- температура воздуха внутри помещения должна быть не ниже +5°C;
- относительная влажность воздуха внутри помещения не более 50%;
- не допускается нарушение упаковки контейнера для сбора стружки;

7.3. Контейнер для стружки предназначен для эксплуатации в мастерских, цехах и в других закрытых помещениях.

8. Гарантии изготовителя.

8.1. Изготовитель гарантирует исправную работу контейнера для стружки при условии соблюдения покупателем правил по транспортировке, хранению и эксплуатации.

8.2. Срок гарантийного обслуживания контейнера 12 месяцев со дня реализации.

8.3. При обнаружении дефектов производственного характера, контейнера для стружки вместе с паспортом необходимо вернуть изготовителю для обмена.

8.4. При выходе из строя изделия по вине покупателя предприятие производит ремонт за счёт покупателя.

8.5. Гарантийные обязательства распространяются на контейнер для стружки, приобретенный у ООО «Предприятия ДВК» или у его официальных представителей, имеющих право на продажу данных изделий.

