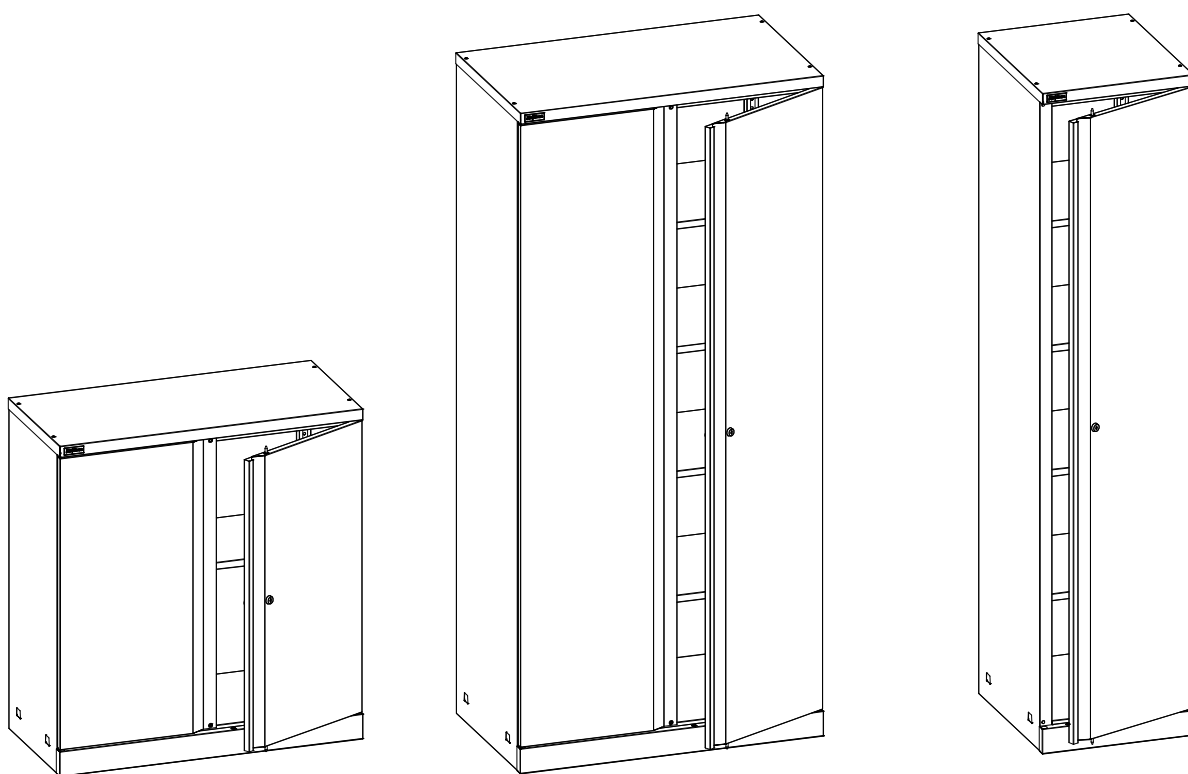


ПАСПОРТ

Шкафы архивные
РАЦИОНАЛ-11, -12, -13, -14, -15, -16,
-21, -22



Дата _____ Контролёр ОТК _____ Упаковщик _____
изготовления

Санкт-Петербург

1. Общие сведения

1.1. Шкафы архивные РАЦИОНАЛ-11, РАЦИОНАЛ-12, РАЦИОНАЛ-13, РАЦИОНАЛ-14, РАЦИОНАЛ-15, РАЦИОНАЛ-16, РАЦИОНАЛ-21, РАЦИОНАЛ-22 позволяют хранить документацию формата А4 в папках "Дело", "Корона", а также книги, журналы и прочую печатную продукцию.

Изделия сборно-разборные. Шкафы изготовлены по ТУ 5615-002-310445953-2000.

Максимально допустимая равномерно распределённая нагрузка на полку - 60 кг.

1.2. Изготовитель: ООО "ДиКом-Сервис".

Адрес: Россия, 196655, г. Санкт-Петербург,

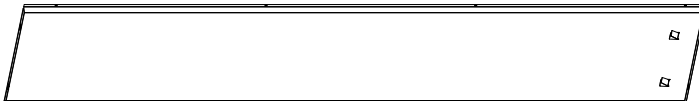


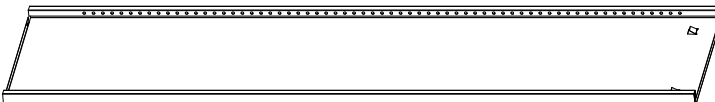
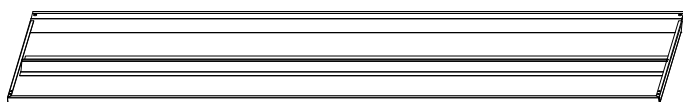
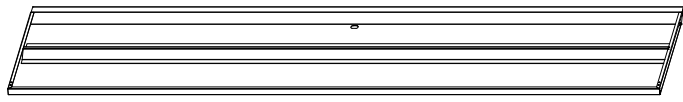
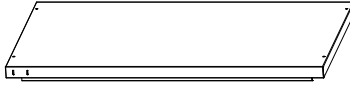

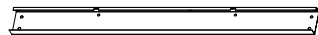
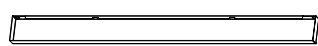
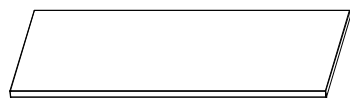
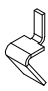

Колпино, Сапёрный переулок, дом 3.

Электронный адрес: www.dikom.ru, shop.dikom.ru.

1.3. Предприятие-изготовитель оставляет за собой право вносить изменения в конструкцию изделия, не ухудшающие его потребительские свойства. При этом возможны изменения характеристик и комплекта поставки.

2. Комплект поставки

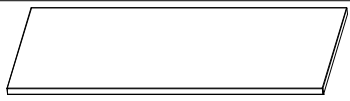
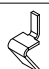
Шкаф архивный РАЦИОНАЛ-11, -12, -13, -14, -15, -16, -21, -22

№	Наименование	Кол-во	Изображение
1	Стенка задняя левая**	1	
2	Стенка задняя правая**	1	
3	Стенка боковая левая	1	
4	Стенка боковая правая	1	
5	Дверь левая	1	
6	Дверь правая	1	
7	Крышка	1	
8	Днище	1	
9	Панель крепёжная	1	
10	Панель нижняя	1	
11	Полка*	4 *РАЦИОНАЛ -11/-13/-21 1 шт.	
12	Опора*	16 *РАЦИОНАЛ -11/-13/-21 4 шт.	
13	Тяги в сборе	1	

№	Наименование	Кол-во	**	Изображение	№	Наименование	Кол-во	**	Изображение
14	Замок "EURO-LOCKS"	1	1		22	Демпфер самокл.**	-	2	
15	Петля пластиковая	4	2		23	Гайка М6 с фланцем**	4	2	
16	Ось	4	2		24	Гайка-барашек М4	4	4	
17	Фиксатор направляющей	4	6		25	Винт М6х12**	4	2	
18	Втулка	4	2		26	Винт М4х10	4	4	
19	Заглушка 20	2	2		27	Саморез 5,5х16**	18	1 4	
20	Заглушка 12	-	2		28	Саморез 4,2х9,5**	8	4	
21	Упор резиновый двухсторонний**	2	-		29	Шильда "ДиКом"	1	1	

** Комплектация шкафа РАЦИОНАЛ-16.

Полка РАЦИОНАЛ-11/12, -13/14/15, -16, -21/22

№	Наименование	Кол-во	Изображение
1	Полка	1	
2	Опора	4	

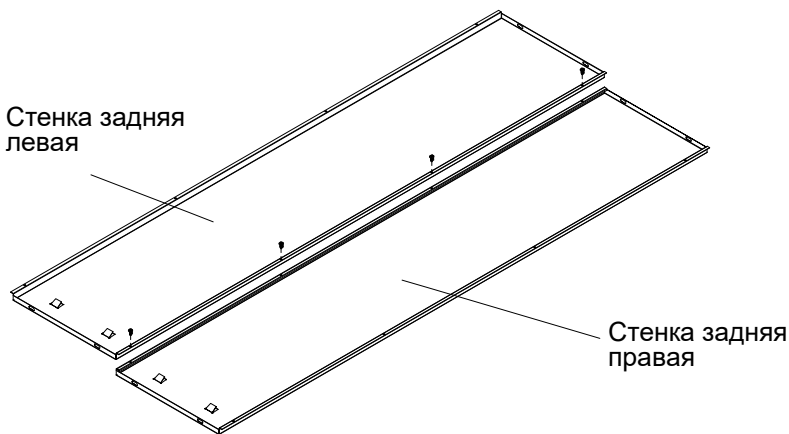
3. Схема сборки

1



4 шт.
Саморез
5,5х16

Стенка задняя
левая



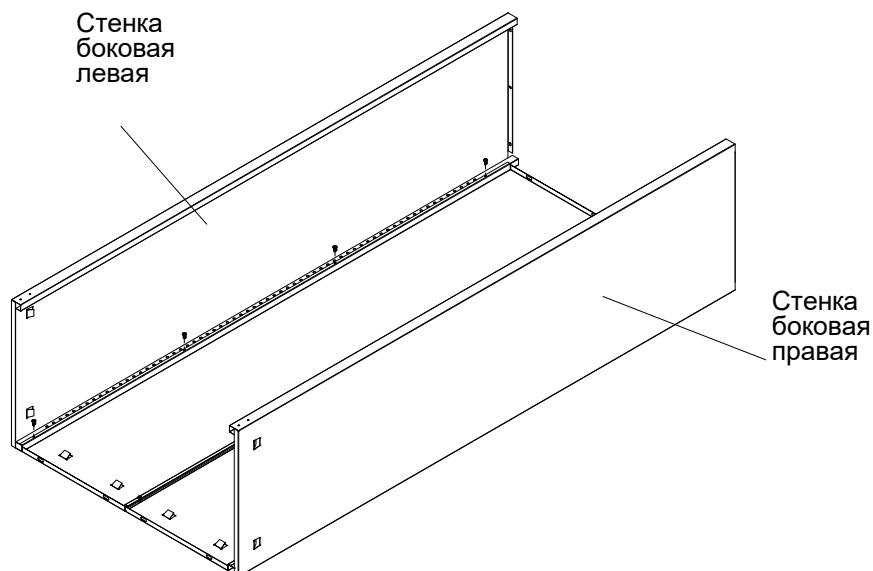
Стенка задняя
правая

2



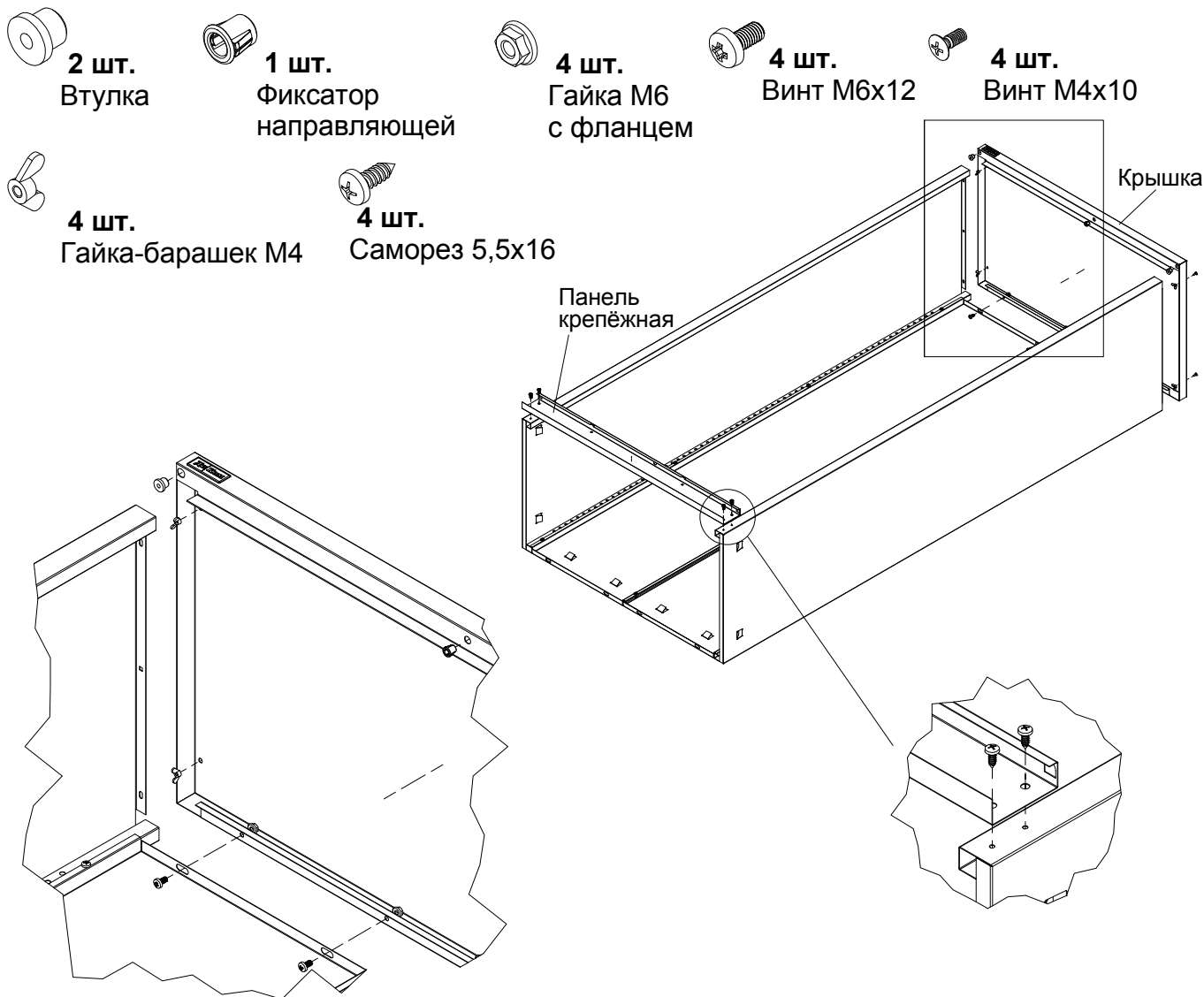
8 шт.
Саморез
5,5х16

Стенка
боковая
левая

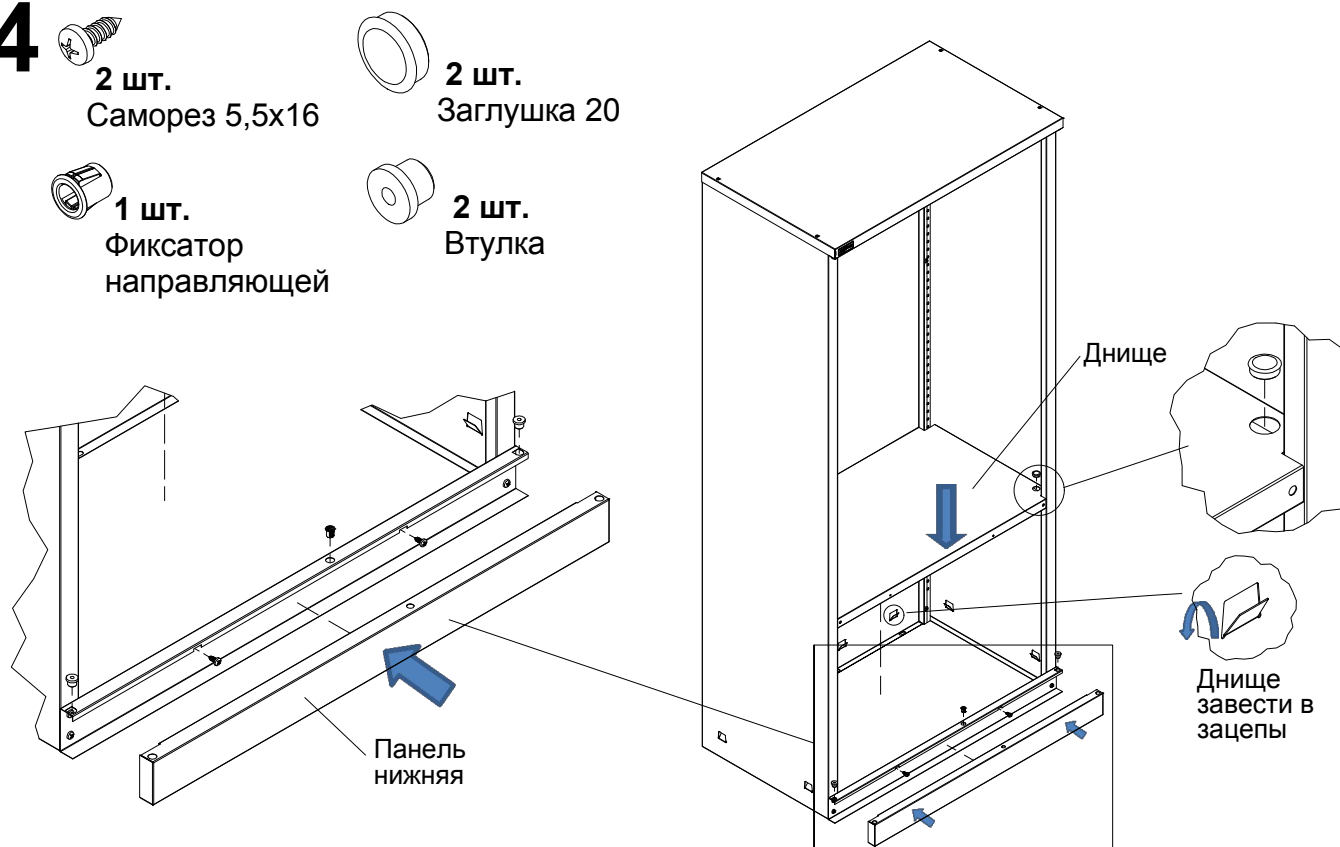


Стенка
боковая
правая

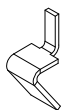
3



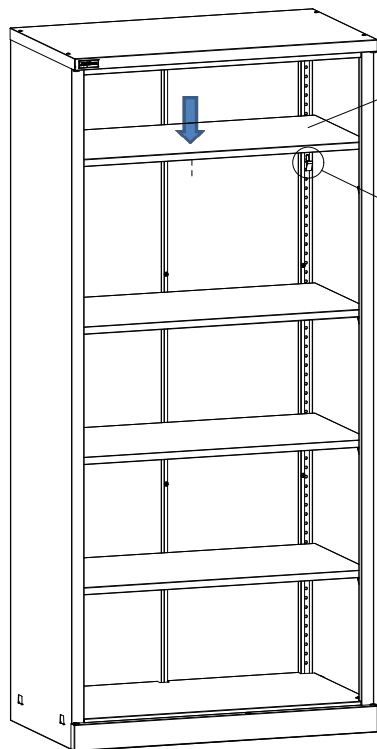
4



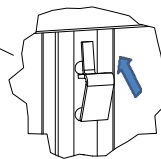
5



16 шт.
Опора



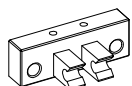
Полка



ВНИМАНИЕ!

По желанию Покупателя можно установить дополнительные полки.

6



4 шт.
Петля
пластиковая



8 шт.
Саморез
4,2x9,5



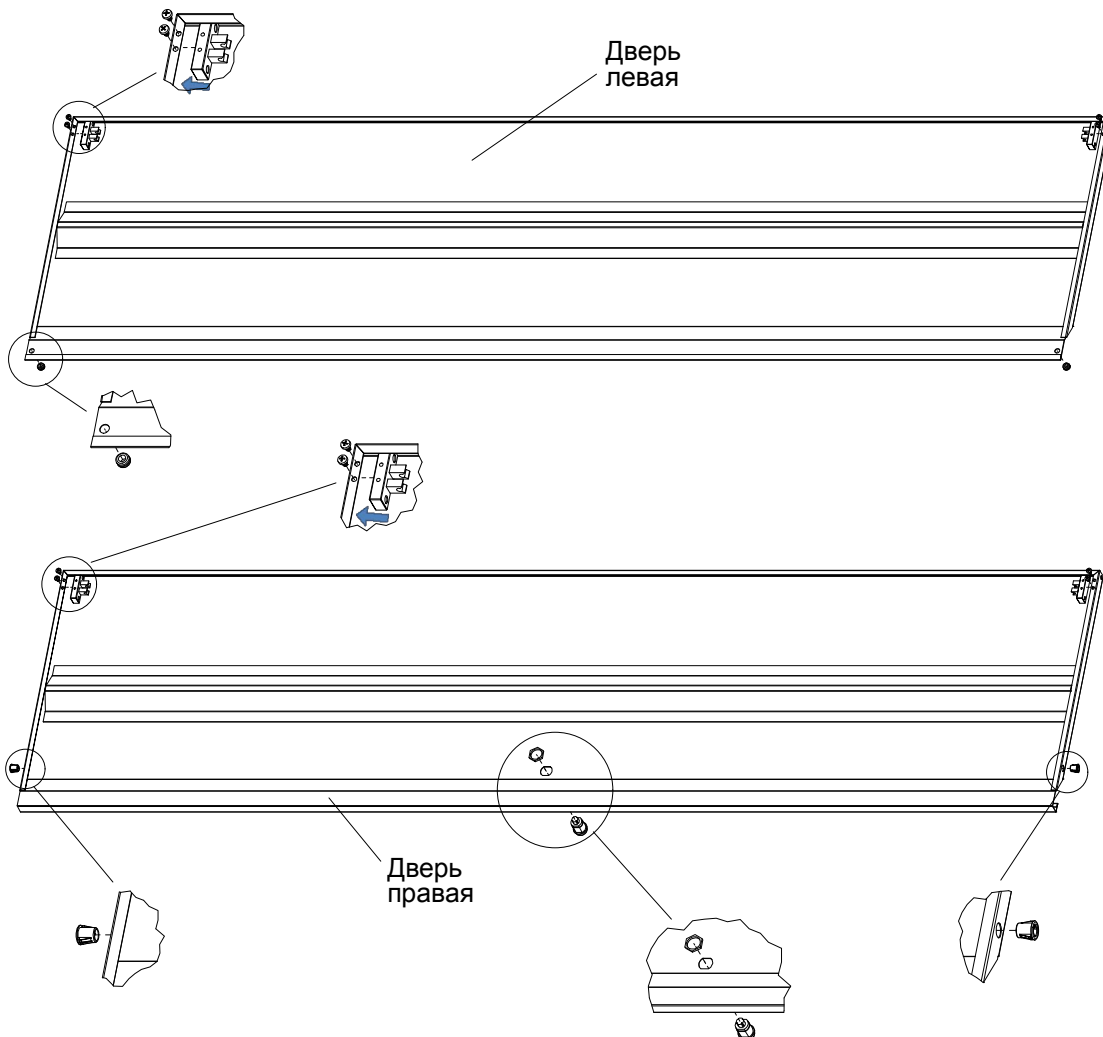
2 шт.
Фиксатор
направляющей



2 шт.
Упор резиновый
двухсторонний



1 шт.
Замок "EURO-LOCKS"

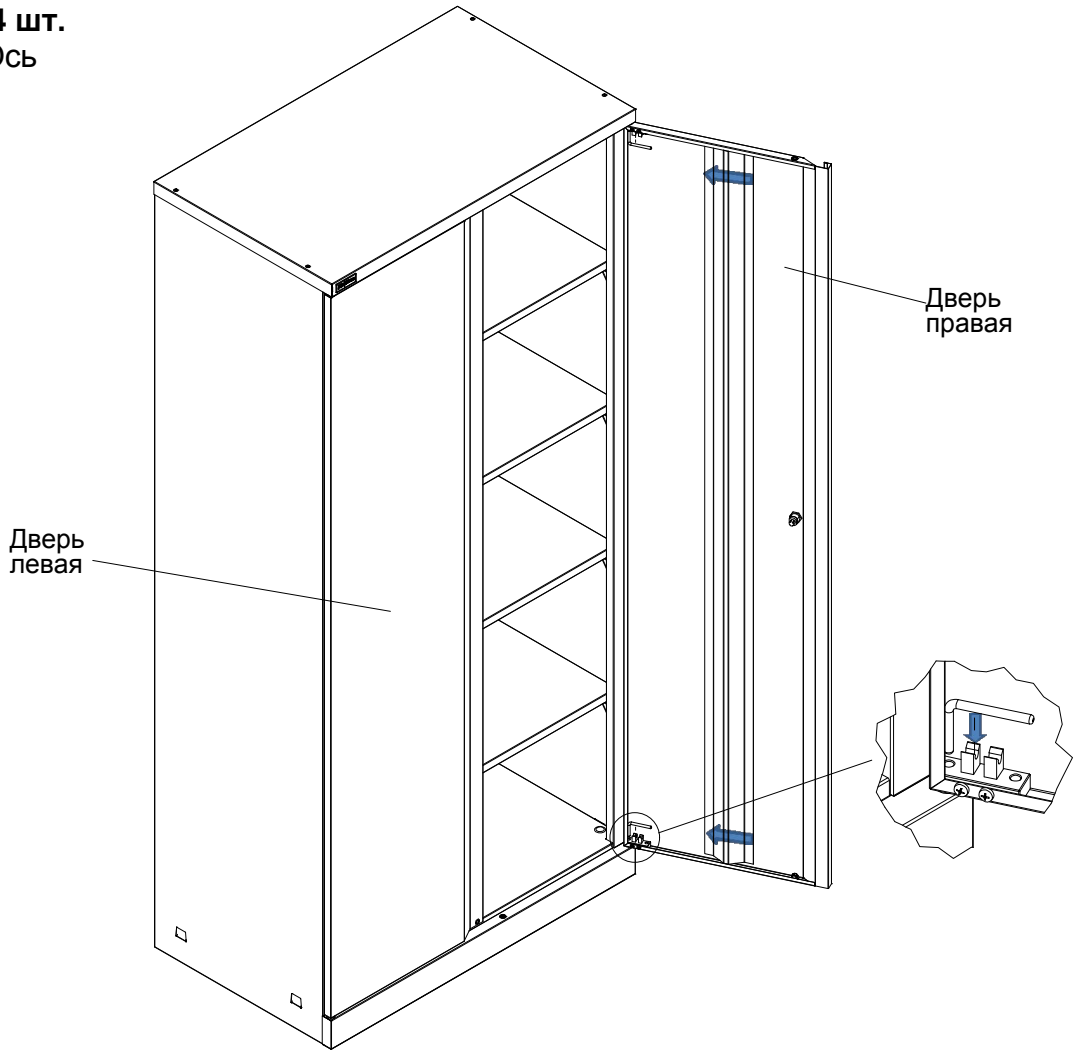


Дверь
левая

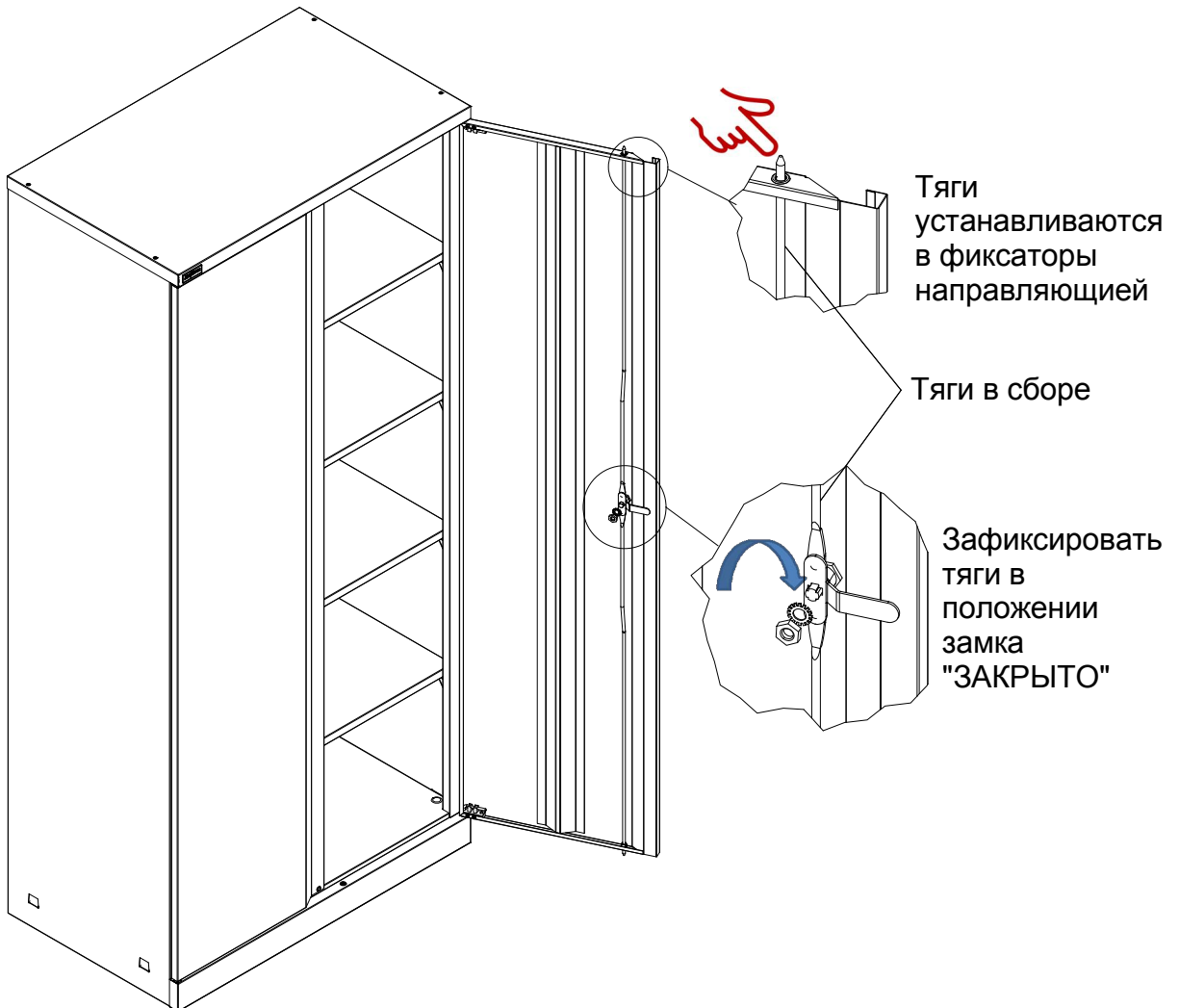
Дверь
правая

7

4 шт.
Ось



8



4. Характеристики

Габаритные размеры			
Модель	Высота, мм	Ширина, мм	Глубина, мм
РАЦИОНАЛ-11	930	850	400
РАЦИОНАЛ-12	1860	850	400
РАЦИОНАЛ-13	930	850	500
РАЦИОНАЛ-14	1860	850	500
РАЦИОНАЛ-15	2000	850	500
РАЦИОНАЛ-16	1860	425	500
РАЦИОНАЛ-21	1000	1000	500
РАЦИОНАЛ-22	1900	1000	500
Полка РАЦИОНАЛ-11/12	20	848	326
Полка РАЦИОНАЛ-13/14/15	20	848	426
Полка РАЦИОНАЛ-16	20	423	426
Полка РАЦИОНАЛ-21/22	20	998	426



Максимально допустимая равномерно распределённая нагрузка на полку - **60 кг**.

5. Гарантии изготовителя

- 5.1. Изготовитель гарантирует исправную работу шкафа при условии соблюдения Пользователем правил транспортировки, хранения, установки и эксплуатации.
- 5.2. Срок гарантийного обслуживания шкафа 24 месяца со дня продажи.
- 5.3. Гарантийный ремонт производится при наличии документов, подтверждающих покупку.

Внимание!

- 5.4. В случае нарушения работоспособности изделия по вине Пользователя (при механических повреждениях элементов, неправильной установке и эксплуатации, при использовании изделия не по назначению) гарантии не сохраняются.
- 5.5. При обнаружении дефектов производственного характера изделие необходимо вернуть продавцу для обмена. Обмен производится при наличии документов, подтверждающих покупку.